



ЗАДВИЖКА AVK КЛИНОВАЯ ФЛАНЦЕВАЯ, PN25

02/67-030

С увеличенной строительной длиной, гайка клина из бронзы СС499К, DN50-300

Дизайну клиновых задвижек AVK характерна надежность до мельчайших деталей. Клин, полностью вулканизирован резиной EPDM собственного производства AVK, разрешенной для контакта с питьевой водой, имеет исключительную износостойкость благодаря свойству резины восстанавливать свою первоначальную форму после сжатия, процессу обрезинивания сердечника двойной адгезией слоя и своей прочной конструкции. Тройная система уплотнения штока, высокая прочность штока и полная антикоррозийная защита обеспечивают непревзойденную надежность задвижки.

Описание:

Задвижка клиновая фланцевая PN25 . Для воды и нейтральных жидкостей до макс. 70°C

Стандарты:

- Конструкция по EN 1074-1 и 2, EN 1171
- Межфланцевое расстояние по ГОСТ 3706-93 (6-10-16) ряд 1 (EN 558, Таблица 2, базовая серия 15; DIN 3202/F5)
- Стандартная рассверловка фланцев по EN1092-2 (ISO 7005-2), PN 25

Сертификаты/разрешения:

- Гидравлические испытания согласно EN 1074-1 и 2 / EN 12266
- Седло: 1,1 x PN (водой), корпус: 1,5 x PN (водой). Проверка рабочего крутящего момента.
- Разрешение для использования в системах питьевого водоснабжения

Ключевые преимущества:

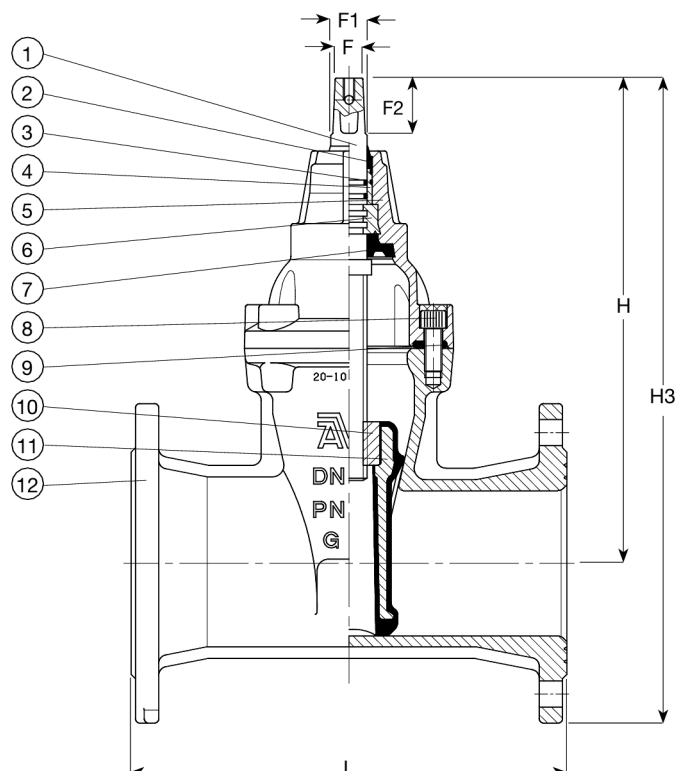
- Зафиксированная клиновая гайка предотвращает вибрации и обеспечивает долговечность. Гайка изготовлена из бронзы СС499К по EN 1982;
- Полностью вулканизированный резиной клин. Направляющие из полиамида существенно снижают крутящий момент;
- Большое коническое отверстие для штока в клине предотвращает застой воды;
- Шток из нержавеющей стали с упором клина и накатанной резьбой, которая обеспечивает его высокую прочность;
- Упорное кольцо по всей окружности обеспечивает надежное крепление штока и низкие моменты свободного вращения;
- Тройная система уплотнения штока (грязеъемное кольцо из резины NBR, полиамидный подшипник с 4-мя O-образными кольцами из резины NBR, манжета из резины EPDM) гарантирует абсолютную защиту;
- Круглое резиновое уплотнение EPDM крышки зафиксировано в канавке;
- Пломбированные потайные болты крышки изготовлены из нержавеющей стали и обрамлены прокладкой;
- Задвижка с полным проходом;
- Низкий рабочий крутящий момент;
- Порошковое эпоксидное покрытие по DIN 3476-1 и EN 14901, одобрено GSK

Аксессуары:

Переходник для Т-образного ключа, штурвал, удлинительный шпindel, фланцевый адаптер, уличный ковер и опорная плита



Expect ... **AVK**



Перечень компонентов:

1. Шток	нержавеющая сталь 1.4104 (430F)	7. Манжета	резина EPDM
2. Грязесъемное кольцо	резина NBR	8. Болт крышки	нержавеющая сталь A2, загерметизированная термоклеем
3. Кольцо O-сечения	резина NBR	9. Уплотнение крышки	резина EPDM
4. Подшипник	полиамид	10. Гайка клина	бронза CC499K
5. Крышка	высокопрочный чугун GJS-500-7	11. Клин	высокопрочный чугун, вулканизирован резиной EPDM
6. Упорное кольцо	латунь CZ 132 по BS 2872	12. Корпус	высокопрочный чугун GJS-500-7

Материал компонентов может быть заменен на равноценный или материалом более высокого класса без предварительного уведомления.

Артикулы и габаритные размеры:

Артикул	DN мм	Расверловка фланцев	L мм	H мм	H3 мм	F мм	F1 мм	F2 мм	Расчетная масса кг
02-050-67-076	50	PN25	250	241	324	14	17	29	12
02-065-67-076	65	PN25	271	271	364	17	20	34	15
02-080-67-076	80	PN25	280	297	397	17	20	34	19
02-100-67-076	100	PN25	300	334	444	19	22	38	25
02-125-67-076	125	PN25	325	376	501	19	22	38	33
02-150-67-076	150	PN25	350	448	598	19	22	38	49
02-200-67-076	200	PN25	400	562	742	24	28	42	70
02-250-67-076	250	PN25	450	664	877	27	31	47	110
02-300-67-076	300	PN25	500	740	968	27	31	47	160