



ЗАДВИЖКА AVK ОТВЕТВИТЕЛЬНАЯ, УГЛОВАЯ, ВЧШГ, PN16

11/00

С наружной и внутренней резьбой, DN25-50

Конструкции ответвительных задвижек AVK характерна надежность до мельчайших деталей. Клин, полностью вулканизирован резиной EPDM собственного производства AVK, разрешенной для контакта с питьевой водой, имеет исключительную износостойкость благодаря свойству резины восстанавливать свою первоначальную форму после сжатия, процессу обрезаживания сердечника двойной адгезией слоя и своей прочной конструкции. Тройная система уплотнения и высокая прочность штока, а также полная антикоррозийная защита обеспечивают непревзойденную надежность задвижки

Описание:

Угловая ответвительная задвижка с наружной/внутренней резьбой. Для воды и нейтральных жидкостей до макс. 70°C.

Стандарты:

- Конструкция по EN 1074-1 и 2, EN 1171

Сертификаты/разрешения:

- Гидравлические испытания согласно EN 1074-1 и 2 / EN 12266
- Седло: 1,1 x PN (водой), корпус: 1,5 x PN (водой). Проверка рабочего крутящего момента.

Ключевые преимущества:

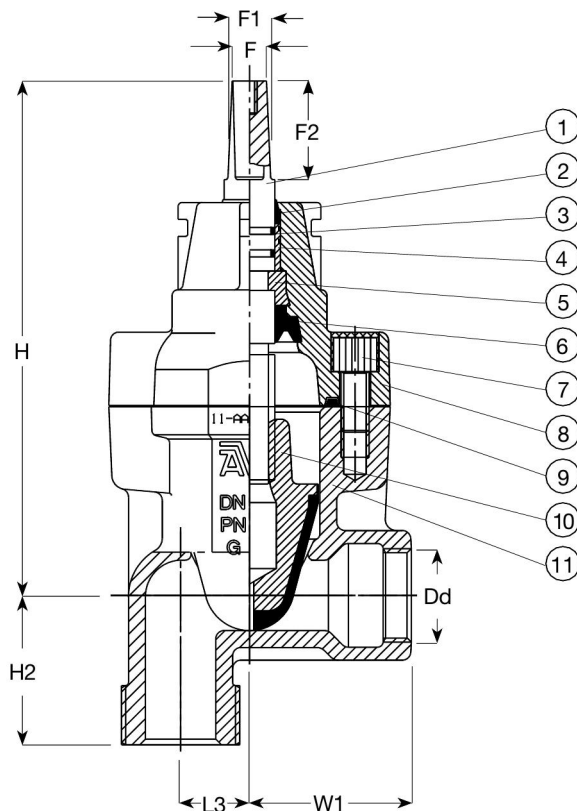
- Клин изготовлен из латуни CW626N вулканизированной резиной EPDM разрешенной для контакта с питьевой водой. Направляющие пазы клина и особый профиль его резины обеспечивают низкие моменты при заперении;
- Шток из нержавеющей стали с накатанной резьбой для высокой прочности;
- Упорное кольцо по всей окружности обеспечивает надежное крепление штока и низкие моменты свободного вращения;
- Тройная система уплотнения штока (грязеъемное кольцо из резины NBR, полиамидный подшипник с 4-мя O-образными кольцами из резины NBR, манжета из резины EPDM) гарантирует абсолютную защиту;
- Резиновое уплотнение EPDM крышки зафиксировано в канавке;
- Пломбированные потайные болты крышки изготовлены из нержавеющей стали и обрамлены прокладкой;
- Задвижка с полным проходом;
- Низкий рабочий крутящий момент;
- Порошковое эпоксидное покрытие по DIN 3476-1 и EN 14901, одобрено GSK

Аксессуары:

Переходник для T-образного ключа, штурвал, удлинительный шпindel, уличный ковер и хомутовый отвод



Expect ... **AVK**



Перечень компонентов:

1. Шток	нержавеющая сталь 1.4104 (430F)	7. Болт крышки	нержавеющая сталь A2, пломбирован термоклеем
2. Грязесъемное кольцо	резина NBR	8. Крышка	высокопрочный чугун GJS-400-15 (GGG-40)
3. Кольцо O-сечения	резина NBR	9. Уплотнение крышки	резина EPDM
4. Подшипник	полиамид	10. Клин	латунь CW626N, вулканизирован резиной EPDM
5. Упорное кольцо	латунь CW602N	11. Корпус	высокопрочный чугун GJS-400-15 (GGG-40)
6. Манжета	резина EPDM		

Материал компонентов может быть заменен на равноценный или материалом более высокого класса без предварительного уведомления.

Артикулы и габаритные размеры:

Артикул	DN	Dd	BSP	BSP	L3	H	H2	W1	F	F1	F2	Расчетная масса кг
	мм	мм	внутр.	наруж.	мм	мм	мм	мм	мм	мм	мм	
11-032-00-0046499	25	32	1"	1 1/4"	35	163	53	58	12	15	35	2,3
11-033-00-0046499	25	32	1"	1 1/2"	35	163	53	58	12	15	35	2,3
11-035-00-0046499	25	32	1"	2"	35	163	53	58	12	15	35	2,3
11-040-00-0046499	32	40	1 1/4"	2"	53	176	64	65	12	15	35	2,9
11-041-00-0046499	32	40	1 1/4"	1 1/4"	43	176	64	65	12	15	35	2,9
11-042-00-0046499	32	40	1 1/4"	1 1/2"	53	176	64	65	12	15	35	2,9
11-050-00-006	40	50	1 1/2"	2"	35	203	71	75	12	15	35	4,9
11-063-00-006	50	63	2"	2"	40	213	80	90	12	15	35	5,6