



ЗАДВИЖКА AVK НОЖЕВАЯ ШИБЕРНАЯ, PN10

702/40

С пневмоприводом двойного действия, со сменным верхним уплотнением, DN50-600

Шиберные ножевые задвижки AVK являются двунаправленными с полным проходом. Качественные уплотнения и материалы высокого класса применяемые в производстве обеспечивают отличные эксплуатационные характеристики и длительный срок службы. Варианты исполнения шиберных задвижек AVK: с рычагом, выдвигаемым штоком и штурвалом, с невыдвигаемым штоком и штурвалом, с пневматическим приводом, с фланцем ISO для установки привода, или непосредственно с электроприводом.

Описание:

Шиберная ножевая задвижка с пневмоприводом двойного действия. Для сточных вод с температурой от 0°C до +80°C.

Стандарты:

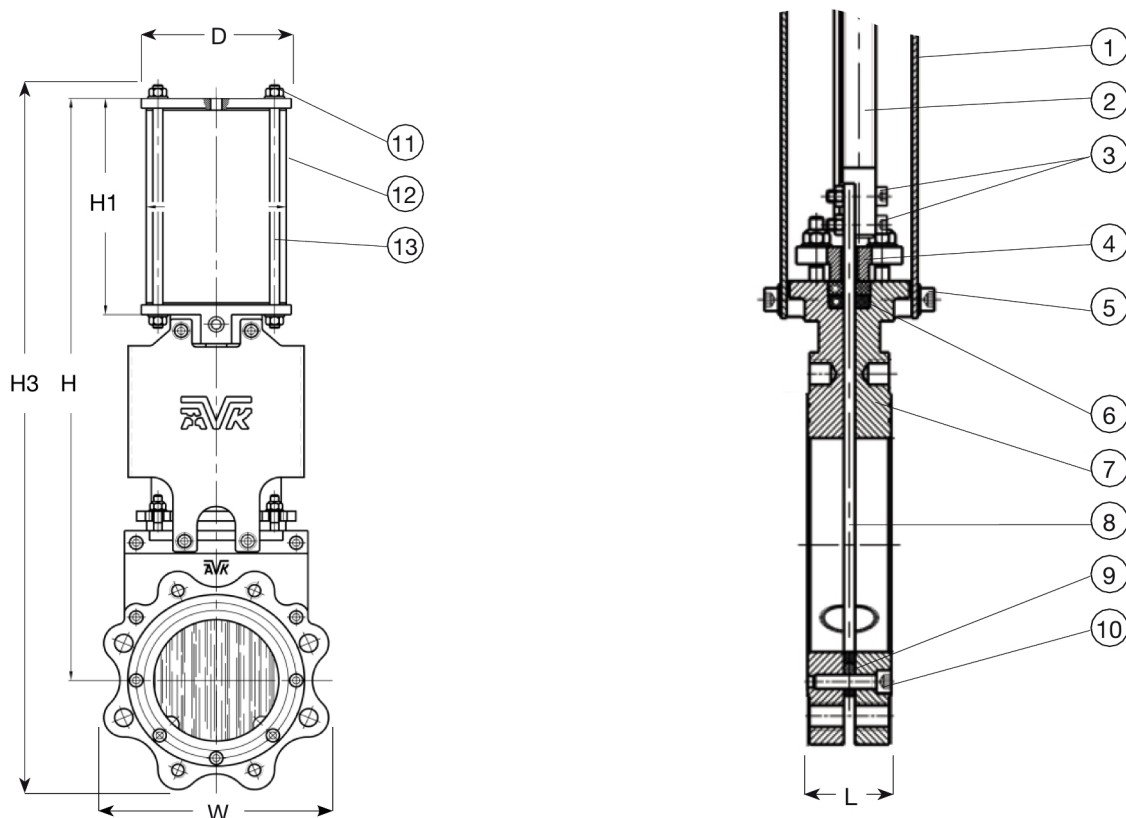
- Межфланцевое расстояние по DIN/EN 558-1, серия 20 (K1) до и вкл. DN 350
- Рассверловка фланцев по ГОСТ 33259-2015 Ряд 1 (EN1092-2; ISO 7005-2)

Ключевые преимущества:

- Сменный сальник уплотнения позволяет замену уплотнения без демонтажа задвижки;
- Задвижка - самоочищающаяся благодаря сталкиванию частиц при подъеме ножа. В качестве дополнительной защиты сальника, можно заказать скребок.
- Двунаправленная, может устанавливаться независимо от направления потока;
- С полным проходом, без заужений;
- Дно без выемок, что предотвращает нарост отложений;
- Благодаря отсутствию полостей в корпусе, засорение или закупорка задвижки исключается;
- Цельный U-образный уплотнительный профиль из резины NBR со стальным армированием, предохраняющим его от повреждений во время работы расположен между элементами корпуса, что позволяет компенсировать допустимые погрешности в покрытии и отливке;
- Защищенный шток со стойкой подготовлены для монтажа микровыключателей и индуктивных датчиков Шток соединен с ножом посредством самоконтращихся гаек;
- Бортики в днище отлиты вместе с корпусом, предохраняют нож от изгибания под давлением;
- Корпус из высокопрочного чугуна с оксидно-полиэфирным покрытием стойким к ультрафиолетовому излучению толщиной 100-150 мкм, RAL 5017, по запросу из кислотоустойчивой нержавеющей стали или дуплексной стали;
- Стойки из углеродистой стали с порошковым покрытием PPA 571 Aqua;
- Нож, шток, болты и гайки из кислотоустойчивой нержавеющей стали;
- Шайбы под болтами защищают покрытие;
- Задвижка с компактными габаритами и небольшим весом;
- Задвижка соответствует требованиям по оборудованию, работающему под давлением (97/23/CE);
- Задвижка соответствует требованиям АTEX 94/9/94ЕС (в области взрывобезопасности оборудования);
- Диаметры >600 доступны под заказ;
- Под заказ доступно исполнение задвижки для более высокого рабочего давления.



Expect ... **AVK**



Перечень компонентов:

1. Стойка	углеродистая сталь	8. Нож	нержавеющая сталь AISI 316
2. Шток	нержавеющая сталь AISI 316	9. U-образное уплотнение	сталь / NBR
3. Болт	нержавеющая сталь A4	10. Болт	нержавеющая сталь A4
4. Сальник	высокопрочный чугун GJS-400-15 (GGG-40)	11. Гайка	нержавеющая сталь A4
5. Болт	нержавеющая сталь A4	12. Пневматический привод	алюминий
6. Сальниковая набивка	резина NBR и фторопласт (PTFE)	13. Стержень	углеродистая сталь
7. Корпус	высокопрочный чугун GJS-400-15 (GGG-40)		

Материал компонентов может быть заменен на равноценный или материалом более высокого класса без предварительного уведомления.

Артикулы и габаритные размеры:

Артикул	DN	Расверловка	L	H	H1	H3	W	D	Испытательное давление, бар	Рабочее давление, бар	Расчетная масса кг
	мм	фланцев									
702-050-40-134	50	PN10/16	43	398	147	473	130	80	15	10	8,0
702-065-40-134	65	PN10/16	46	436	160	508	143	80	15	10	10
702-080-40-134	80	PN10/16	46	486	177	578	183	100	15	10	12
702-100-40-134	100	PN10/16	52	541	197	643	202	100	15	10	16
702-125-40-134	125	PN10/16	56	612	232	727	229	125	15	10	25
702-150-40-134	150	PN10/16	56	732	267	867	267	160	15	10	32
702-200-40-034	200	PN10	60	892	327	1057	326	190	15	10	55
702-250-40-034	250	PN10	68	1046	375	1245	395	190	15	10	77
702-300-40-034	300	PN10	78	1217	428	1443	451	190	15	10	115
702-350-40-034	350	PN10	78	1381	499	1638	518	250	9	6	160
702-400-40-034	400	PN10	90	1539	549	1801	576	250	9	6	200
702-450-40-034	450	PN10	90	1767	594	2050	618	300	6	4	313
702-500-40-034	500	PN10	95	1875	656	2198	698	300	6	4	325
702-600-40-034	600	PN10	105	2164	756	2548	817	300	6	4	446